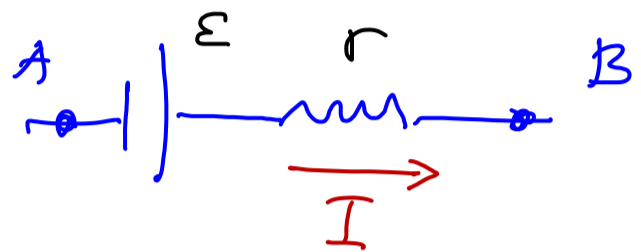
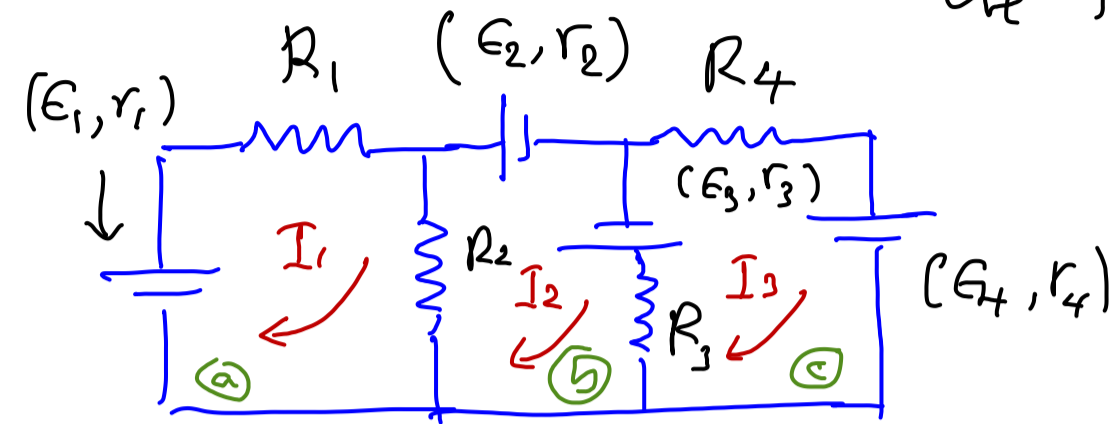


Introducimos las corrientes de mallas
 (I_1, I_2, I_3) y calculamos las caídas

Prob: 6.2

de tensión en cada bucle.

para tener una ecuación
 por malla.



La fem de cada batería es igual a la suma de todas
 las caídas de tensión incluyendo las resistencias
 internas r_i de las baterías

malla (a)

$$E_1 = r_1 I_1 + R_1 I_1 + R_2 (I_1 - I_2)$$

malla (b)

$$-E_2 + E_3 = r_2 I_2 + r_3 I_3 + R_3 (I_2 - I_3) + R_2 (I_2 - I_1)$$

malla (c)

$$-E_3 - E_4 = R_3 (I_3 - I_2) + r_3 (I_3 - I_2) + r_4 I_3$$

Con esto tenemos tres ecuaciones con tres incógnitas
 que son las corrientes en cada bucle.

$$\mathcal{E}_1 = (R_1 + R_2 + r_1) I_1 - R_2 I_2$$

$$- \mathcal{E}_2 + \mathcal{E}_3 = -R_2 I_1 + (r_2 + R_2 + R_3 + r_3) I_2 - (R_2 + r_3) I_3$$

$$- (\mathcal{E}_3 + \mathcal{E}_4) = (-R_3 - r_3) I_2 + (r_4 + R_3 + r_3 + R_4) I_3$$

y sustituimos los datos del problema que son

$$r_i = 1 \Omega, \quad R_i = 1 \Omega \text{ y } \mathcal{E}_i = 10 \text{ V queda:}$$

$$\left. \begin{array}{l} [1] \quad 10 = 3I_1 - I_2 \\ [2] \quad 0 = -I_1 + 4I_2 - 2I_3 \\ [3] \quad -20 = -2I_2 + 4I_3 \end{array} \right\}$$

De [1] $I_2 = 3I_1 - 10$ y se tiene en [2]

$$0 = -I_1 + 4(3I_1 - 10) - 2I_3$$

$$[2'] \quad 0 = 11I_1 - 40 - 2I_3$$

y en [3'] $-20 = -2(3I_1 - 10) + 4I_3$

$$-20 = -6I_1 + 20 + 4I_3$$

$$[3'] \quad -40 = -6I_1 + 4I_3$$

$$\text{luego } I_3 = \frac{6I_1 - 40}{4} = \frac{3I_1 - 20}{2}$$

y sustituyendo en [2'] queda

$$0 = 11 I_1 - 40 - 2 \left(\frac{3I_1 - 20}{2} \right)$$

$$0 = 11 I_1 - 40 - 3I_1 + 20 \quad 0 = 8 I_1 - 20$$

$$I_1 = \frac{20}{8} = \frac{10}{4} = \frac{5}{2} = 2.5 A \quad I_1 = 2.5 A$$

$$I_3 = \frac{2I_1 - 20}{2} = \frac{2 \times 2.5 - 20}{2} = \frac{5 - 20}{2} = -\frac{15}{2}$$

$$I_3 = -7.5 A$$

$$I_2 = 3I_1 - 10$$

$$I_2 = 3 \times 2.5 - 10 = 7.5 - 10 = -2.5 A$$

$$I_2 = -2.5 A$$

y tendremos $I_{\varepsilon_1} = I_1 = 2.5 A$

$$I_{\varepsilon_2} = -I_2 = 2.5 A \quad I_{\varepsilon_3} = I_2 - I_3$$

$$I_{\varepsilon_3} = -2.5 - (-7.5) = -2.5 + 7.5 = 5 A$$

$$I_{\varepsilon_4} = -I_3 = 7.5 A$$

